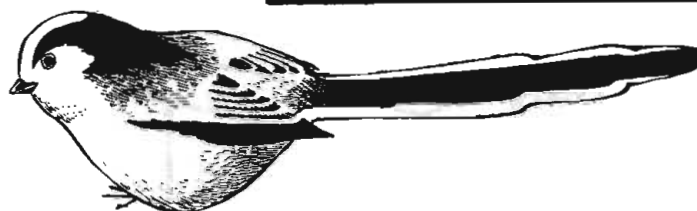


LA GAZETTE DES TERRIERS



en hiver?



1 - LE RAVITAILLEMENT DES OISEAUX

De grosses vagues de froid sont encore à redouter en février et même en mars. Si donc vous n'avez pas encore installé vos mangeoires, il n'est pas trop tard pour vous y mettre.

Pour tous détails, voir la *FICHE DE PROTECTION N° 1*.

2 - LES NICHOURS

Dès le 15 avril, les oiseaux auront presque tous occupé leurs anciens niohirs de l'an passé. Le moment est donc dès maintenant venu, pour vous, de faire la tournée du propriétaire, histoire de vérifier que toutes vos boites à mésanges sont en bon état. Ce sera d'ailleurs l'occasion d'une excellente balade dans les bois pour un après-midi entier.

Matériel à emporter : une petite échelle (facultatif), un rouleau de fil de fer solide, une pince coupante, une scie égoïne.

LE VIDAGE DES ANCIENS NIDS

La première opération consiste à vider chaque nichoir de son vieux nid de l'année dernière. Ce dernier, en effet, ne sera jamais réutilisé tel quel par l'oiseau : si la boite est reprise, la mésange commencera d'abord par la vider consciencieusement de tout son contenu.



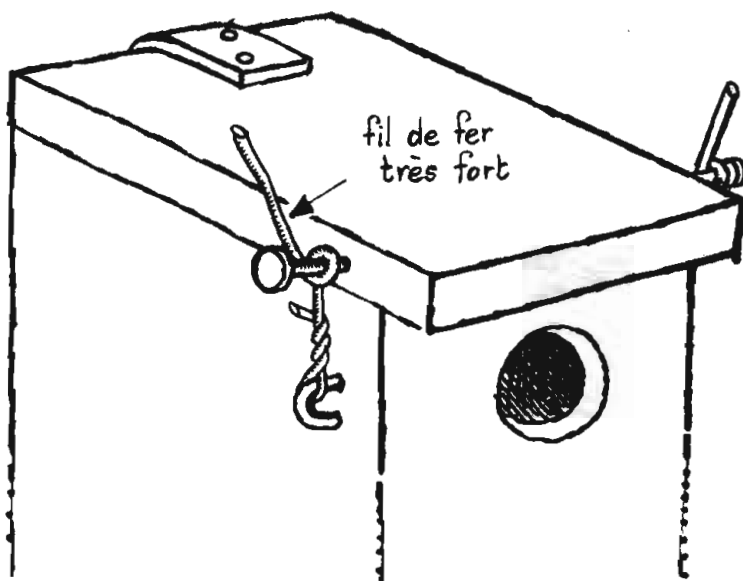
L'ennui, c'est que, dans bien des cas, le nid est devenu un tel bloc de vermine compact que les Passereaux renoncent finalement à l'évacuer. Le nichoir reste alors inoccupé pour toute la saison.

Voilà pourquoi il sera judicieux de procéder vous-mêmes au grand "nettoyage de printemps"

#### ENTRETIEN ET REPARATIONS EN TOUT GENRE

Profitez de votre visite pour effectuer quelques menus travaux d'entretien indispensables :

-- La *fermeture du toit* du nichoir fonctionne-t-elle encore ? Si ce n'est pas le cas, remplacez-la sans attendre avec du fil de fer. Rappelez-vous qu'un toit de nichoir *ne doit jamais pouvoir être ouvert* par un chat, une fouine ou une martre. Il doit toujours être très solidement amarré.



DOUBLE  
FERMETURE  
(à droite  
et à gauche)  
=  
DOUBLE  
SÉCURITÉ

-- Le *fil de fer* qui attache le nichoir commence peut-être à se faire vieux, lui aussi.

Si vous avez le moindre doute, changez-le aujourd'hui même. Il ne faut pas prendre le risque de voir l'une de vos boîtes tomber à terre à la première nuit d'orage avec ses douze poussins à l'intérieur...

N'ayez pas peur d'attacher solidement le fil de fer et veillez à ce que le nichoir ne soit pas branlant : les mésanges détestent habiter un studio qui tremble au moindre coup de brise.

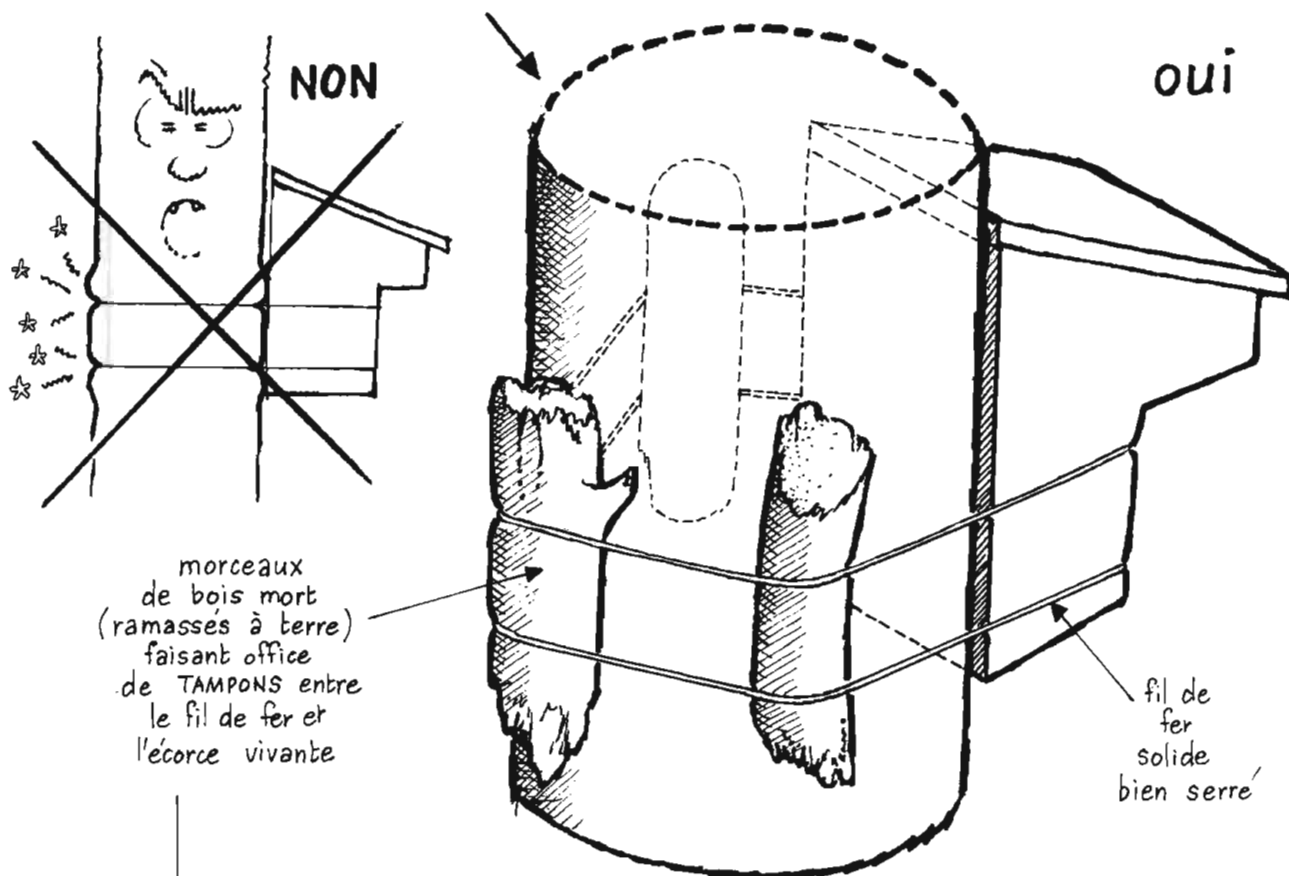
#### ATTENTION AUX ARBRES !

Très important : débrouillez-vous pour que votre fil de fer, qu'il soit ou non en excellent état, ne pénètre jamais dans le bois de l'arbre.

Même dans le cas d'une essence sans valeur marchande, la

règle d'or du véritable protecteur de la Nature est de *respecter tous les êtres vivants*.

Je vous rappelle à ce sujet, un système de sécurité très commode empêchant le fil de fer de s'incruster dans l'écorce et de nuire à la croissance, à la santé et à la beauté de l'arbre.



« Un nichoir n'est jamais posé une fois pour toutes. Il faut l'entretenir chaque année »  
(Victor Hugo)

### NOUVEAUX NICHOIRS

Mais, j'y songe : peut-être n'avez-vous encore jamais posé de nichoirs ?... Quelle horreur !

Alors, c'est le moment de vous y mettre. Relisez attentivement le *DOSSIER SPECIAL* (n° 10 de "La Hulotte"). Vous y trouverez toutes les explications utiles, depuis le choix du bois, jusqu'à la pose des boîtes en forêt.

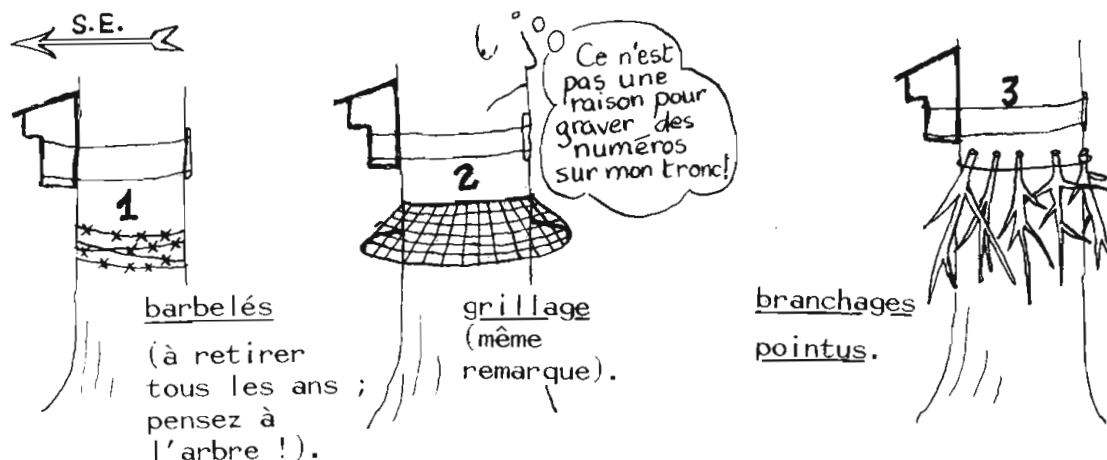
N'attendez pas le printemps : c'est au plus froid de l'hiver qu'il faut commencer à songer aux nichoirs. Construisez-les vite et courez les poser. Les oiseaux sauvages pourront ainsi, très tôt, s'habituer à leur présence. Certains y passeront la nuit. Ensuite, éblouis par tout ce confort moderne mis à leur disposition, ils les adopteront au printemps pour élever leurs marmots.

Date limite de dépôt des nichoirs : 15 avril au plus tard.

# LA POSE DES NICHOURS

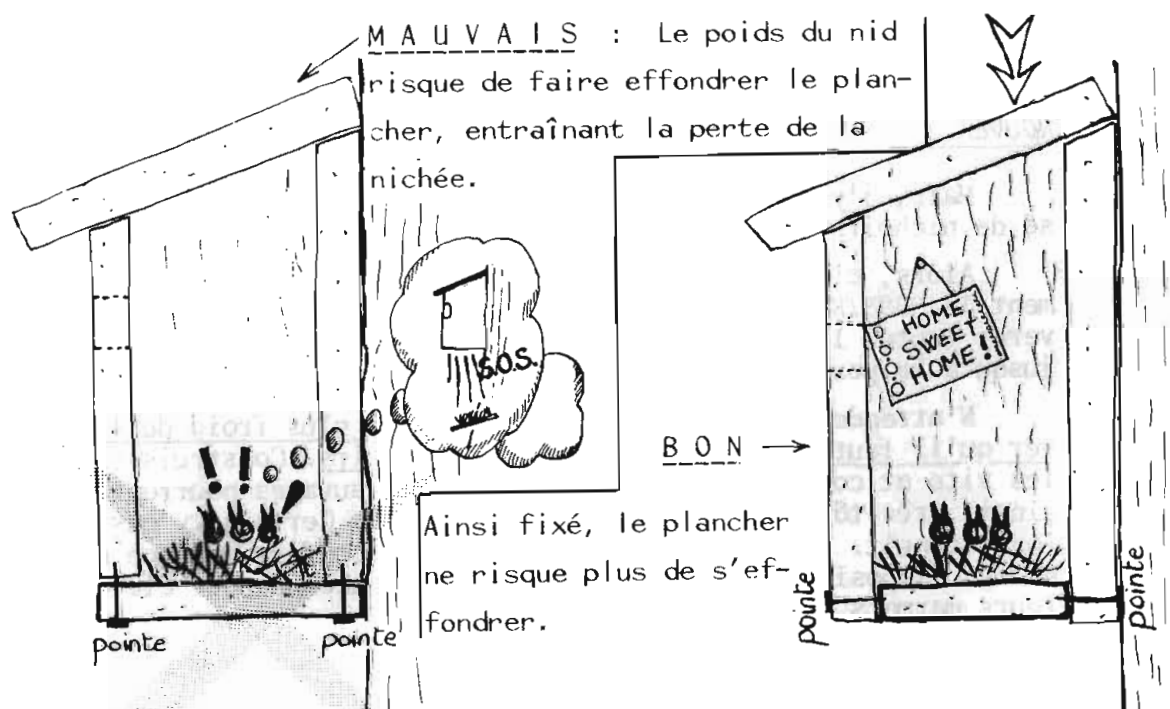
## QUELQUES CONSEILS PRATIQUES:

Relisez le dossier spécial de la Hulotte n° 10 consacré aux niohirs. De couleur discrète, ils seront placés dans un endroit peu fréquenté (verger, parc, lisière de bois, grand jardin), à une hauteur moyenne (entre 3 et 5 m). Protégez-les des chats par un choix judicieux de l'emplacement, ou par un des trois dispositifs suivants:

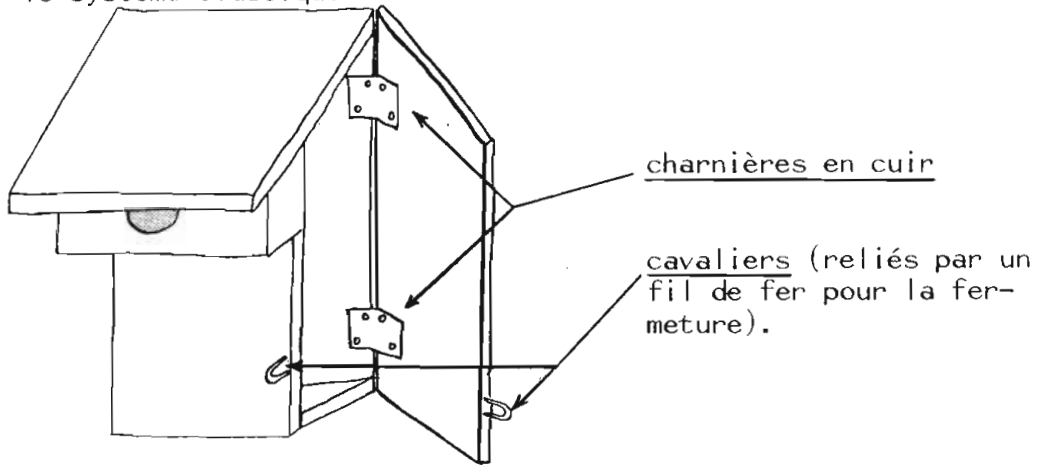


Orientez-les vers le Sud-Est, pour leur éviter au maximum les embruns printaniers. UNE FOIS VOTRE NICHOUR OCCUPE (ou même simplement visité), N'Y ALLEZ PLUS VOIR !

Le Club CPN de ST-VICTOR-SUR-LOIRE (42) qui a posé 14 niohirs l'an passé peut vous en dire long sur leur construction. Il nous signale une astuce de fabrication qui peut éviter bien des drames :

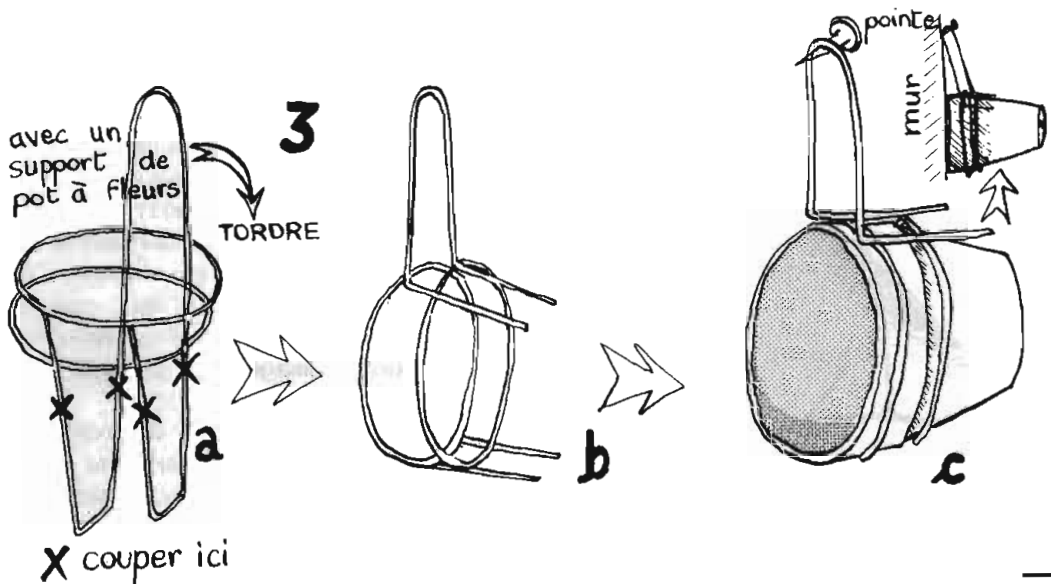
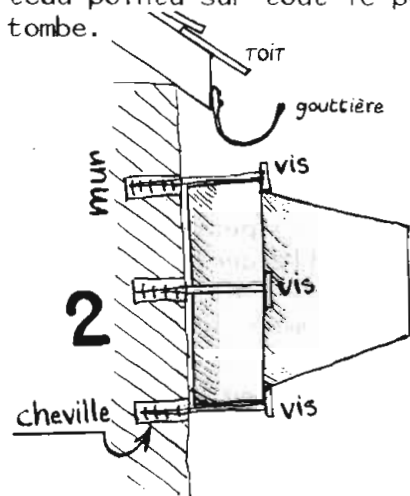
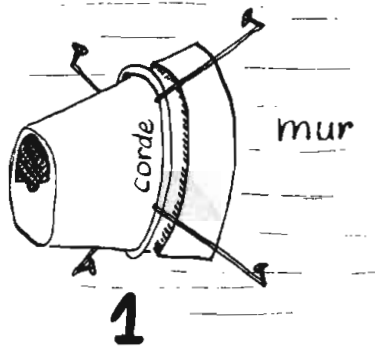


Le génial CPN ajoute que le nettoyage des nichoirs se fait plus aisément (et sans les démonter) par un pan latéral ouvrant que par le système classique du toit ouvrant. A méditer !

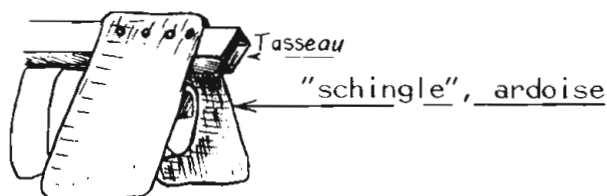


Des nichoirs-pots à fleur : c'est une idée proposée par le club de ST-BONNET-DE-MURE (69), ainsi que par le club de BRUXELLES. Les clubs qui n'auraient pas le temps (ou le courage) de construire de magnifiques nichoirs à balcon, se contenteront de prendre un pot à fleur courant, en terre (diamètre 14 cm), et d'agrandir le trou d'évacuation de l'eau jusqu'à obtenir le diamètre convenant aux futurs pensionnaires (voir La Hulotte n° 10, pages 16 et 17). Pour ce faire, ils taperont légèrement, à petits coups secs, avec un petit marteau pointu sur tout le pourtour de la partie à enlever jusqu'à ce qu'elle tombe.

DIFFERENTS MODES DE FIXATION :



Ces nichoirs sont uniquement muraux, car ils nécessitent un fond plat. Les badigeonner avec de la terre glaise délayée, afin de les rendre moins visibles aux prédateurs. On peut protéger le trou d'envol par un petit toit léger fixé au mur (ou à la charpente) par un tasseau.



On les installera dans la partie de la maison la moins fréquentée (côté jardin, par exemple). Si vous disposez d'un garage isolé, d'une remise ou d'une cabane de jardin, ce sera encore mieux. (suite) →

Votre nichoir pot de fleur sera très apprécié par le ROUGE-QUEUE A FRONT BLANC. Cousin germain du Rouge-queue noir, il revient d'Afrique au début du mois d'Avril. C'est donc dès le mois de mars qu'il convient de songer à lui installer son nichoir préféré.

Il y a en France deux espèces de Rouges-queues :

1) Le Rouge-queue Noir est un habitué des maisons. Sa queue rousse comme une flamme et son plumage noir (on dirait qu'il s'est roulé dans la suie !) sont caractéristiques. Dès son retour, le mâle rouge-queue se plante au sommet d'une cheminée ou sur une antenne de télévision, et commence à pousser sa petite romance mélancolique. Sa femelle arrivera quelques jours après lui : elle a la queue aussi rousse, mais le plumage beaucoup plus clair.

(voir la Hulotte n°20 page 34) →

2) Le Rouge-queue à front blanc : appelé autrefois "Rossignol des murailles", ce qui était un peu exagéré, car le chant de ce petit passereau, quoique très joli, est loin d'être aussi beau que celui du véritable rossignol. D'autre part, le "Rossignol des murailles" est beaucoup moins attaché aux pierres et aux murs que son cousin le Rouge-queue Noir.

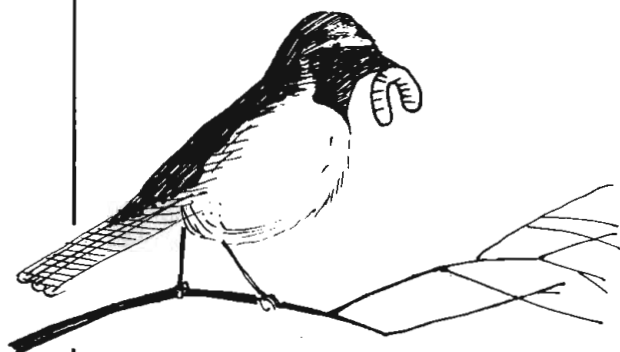
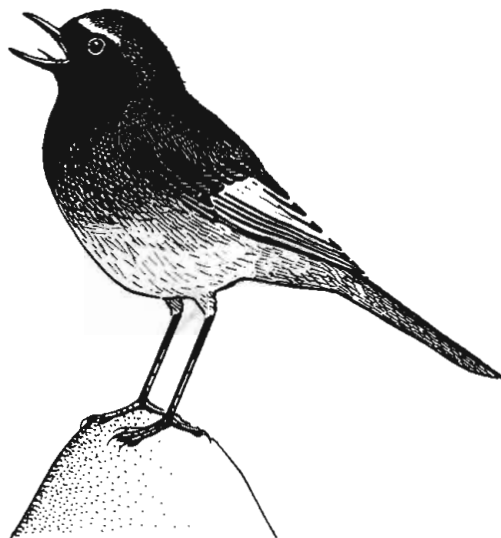
Toujours est-il que le Rouge-Queue à front blanc, avec son costume éclatant, sa poitrine couleur de feu, sa bavette du plus beau noir et la petite bande immaculée qui surmonte ses yeux, est un des plus jolis oiseaux de nos régions. Du moins en ce qui concerne le mâle, car la femelle porte, malgré sa queue rouge, un plumage des plus discrets.

Le Rouge-queue à front blanc aime les vergers, les jardins plantés d'arbres ainsi que les bosquets aux abords des villages. IL NICHE TOUJOURS DANS UNE

CAVITE : bien souvent dans un arbre creux, parfois dans un nichoir à condition que le trou lui permette d'entrer, car il a les pattes fort longues. Pour lui, on enlèvera donc la moitié du fond du pot à fleur comme indiqué sur le dessin ○



le grain de sel de la Hulotte (extrait de L.H. n°3)



Les oiseaux - et plus encore les oisillons - sont sans défense devant les insectes parasites qui pullulent dans les nids. Les nichours doivent donc être nettoyés tous les ans, avant leur occupation. L'automne apparaît être la meilleure saison :



en effet, l'installation des nichours en hiver permet à certaines espèces (comme les mésanges, qui visitent les cavités naturelles ou artificielles dès janvier) de s'habituer à leur présence. Ils peuvent en outre leur servir d'abris pendant les mauvais jours (janvier, février).

Retirez du nichour tous les éléments du nid (débris végétaux, duvet, ...) et pulvérisez un insecticide non toxique (carbamate ou avipou) et remettez le nichour en place (à l'abri des intempéries, dans un endroit peu fréquenté). Pensez à prévoir un petit trou d'évacuation au fond du nichour, pour permettre l'écoulement de l'eau de pluie.

A noter que les oiseaux ont eux-mêmes des notions d'hygiène, puisque les parents évacuent scrupuleusement les fientes des poussins au fur et à mesure de leur production ! ○

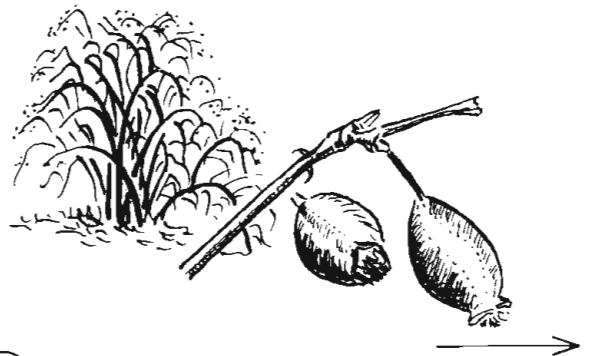
## EN HIVER, NE RESTE PAS CHEZ TOI !

L'hiver : ce n'est pas le moment de se calfeutrer bien au chaud. Au contraire, et plus que jamais, c'est l'occasion de découvrir la nature sous un autre jour.



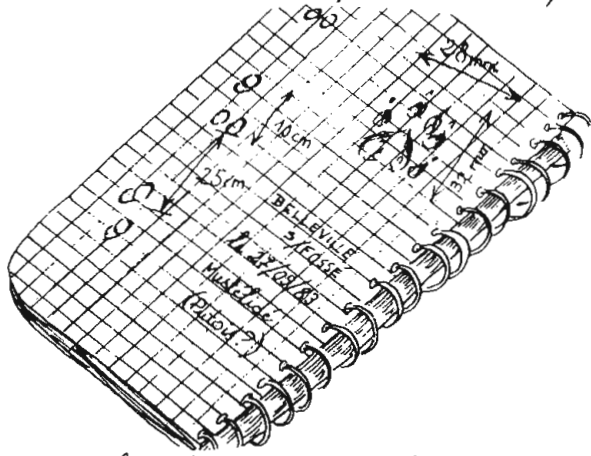
La plupart des arbres et arbustes ont perdu leurs feuilles : des résineux qu'on n'aurait pas remarqué apparaissent tout à coup, les nids se dévoilent, l'arrivée de la neige révèle les paysages. Parmi les arbres à feuilles caduques, regarde le hêtre, le charme, souvent le chêne, qui conservent leurs feuilles mortes (on dit qu'elles sont MARCESCENTES) Essaye de comprendre

pourquoi certains de ces arbres ont quand même perdu leurs feuilles mortes. (regarde où ils sont situés) Cherche les fleurs et les fruits de l'hiver : l'élébore fétide fleurit dans les bois ; beaucoup d'arbustes offrent encore leurs baies aux oiseaux : cherche lesquels. (le CYNNORHODON de l'églantier est apprécié, alors que les baies rouges et malodorantes de la vicrome sont délaissées, car elles sont vénéneuses.) Essaye de découvrir la fleur femelle du noisetier qui va bientôt pointer son petit fil rouge.



les arbres n'ont plus beaucoup

de sève : plante-les avant que le sol ne gèle. (voir huloitte n° 35 + fiche verte n° 1.) Observe les traces dans la terre humide, dans la neige : les petits mammifères sont en ballade ; ils laissent des reliqs de repas, des fientes. Identifie-les à l'aide de ces indices. Observe le petit et le gros "gibier" : les feuilles ne sont plus là pour le dissimuler. En janvier écoute le RUT du renard, puis celui du chat forestier. Les chants d'oiseaux sont rares, les passereaux passent

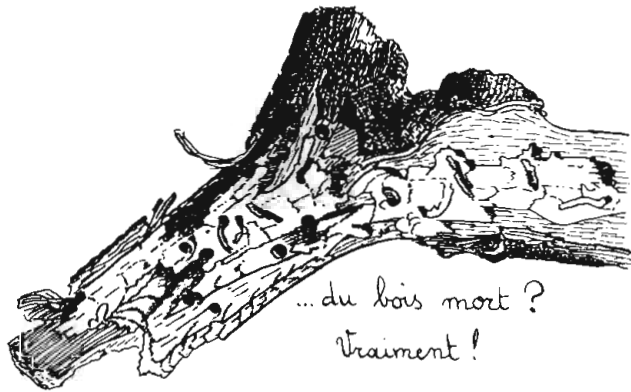


en bandes ; écoute leurs cris, leurs sifflements. Observe-les bien : tous ne sont pas forcément de la même espèce dans une bande. Essaie d'expliquer cette cohabitation pour le moins inhabituelle. Pendant que tu as le nez en l'air, une fois la nuit tombée, regarde le ciel : il est souvent bien dégagé. Admire la CONSTELLATION d'Orion et sa NEBULEUSE (visible aux jumelles et même à l'œil nu), le petit amas charmant des Pléiades (essaie-toi à y distinguer au moins 7 étoiles à l'œil nu et 35 aux jumelles) ou encore Sirius, l'étoile la plus brillante du ciel : tu ne la verras qu'en hiver.

Sous tes pieds, les vers se sont enfoncés dans le sol, à l'abri du gel, les insectes sont cachés ou ne sont encore qu'œufs, larves ou nymphes, les batraciens et les reptiles HIBERNENT. beaucoup des prédateurs de tout ce petit monde HIVERNENT : ils ont pris leurs quartiers d'hiver dans des contrées plus clémentes

Seules quelques araignées s'aventurent dehors, fournissant alors un agréable SUCCEDANÉ aux insectivores qui n'ont rien à se mettre sous le bec.

Enlève quelques instants tes gants pour sentir la tiédeur des feuilles en décomposition, sans déranger ceux qui s'y abritent.



... du bois mort ?  
Vraiment !

Janvier : Observe la parade nuptiale de certains rapaces nocturnes précoces, écoute le « Chi-zi-fu » de la mésange charbonnière. Pour ceux-là, c'est déjà le printemps alors que l'hiver bat son plein !

**N.B.** Tu peux chercher le sens des MOTS DIFFICILES dans le dictionnaire.